

Aino & HAJONNEET

Tekninen rider / KEVÄT 2026

Tämä raideri tarkoittaa AINO & HAJONNEET -yhtyeen esiintymiseen liittyvät tekniset tarpeet. **Huom! Olethan yhteydessä meihin mielellään viim. 2vk ennen tapahtumaa.**

Yhtye ja tekniikka liikkuu pitkällä & korkealla pikkubussilla, jolle tilaajan tulisi osoittaa maksuton parkkipaikka saapumisesta load out -aikaan asti.

ÄÄNITEKNIikka:

Tuomme:

- Saliäänipöydän + FOH -teknikon
- Omat mikrofonit, DI-boksit ja kaapelit
- **1 ch langaton mikrofoni taajuusalueella 626-668Mhz**
- Koko backlinen

Tarvitsemme:

- Rumpukorokkeen (3mx2m) // jos mahdollista myös keyboardkorokkeen (2mx2m)
- Monitorimiksaajan, mikäli monitorit tehdään lavan sivusta
- Tilaan viritetyn ja riittävän PA:n, yhtyeen äänenvoimakkuus on luokkaa "rock'n'roll"
- 6kpl lavakulmamonitoria + vahvistimet sekä kaapelointi. Kytkentä näille joko lavalta tai FOH:sta.
- 1kpl väh.CAT5e, max 75m-kaapeli lavan ja FOH:n välille, *tuotuna rumpukorokkeelle.*
- Mikrofonitelineet: 2kpl normaali puomiständi, 1kpl suora ständi
- Lavasähköt backlinelle
- valopöydän
- Talon tekniikan tuntevan henkilön paikan päälle avustamaan load-in:stä esityksen loppuun saakka.

VALAISTUS:

- Suosimme yksinkertaista, mutta liikkuvaa valaisua.
- Savua ja usvaa saa, ja pitääkin käyttää. Tämähän on rockshow.
- Ilmoitamme etukäteen, mikäli oma valoteknikkomme on matkassa. Näissä tapauksissa talon valokartta ja patch-lista pyydetään toimittamaan suoraan Tuomolle : sohvapaikanhakija@gmail.com

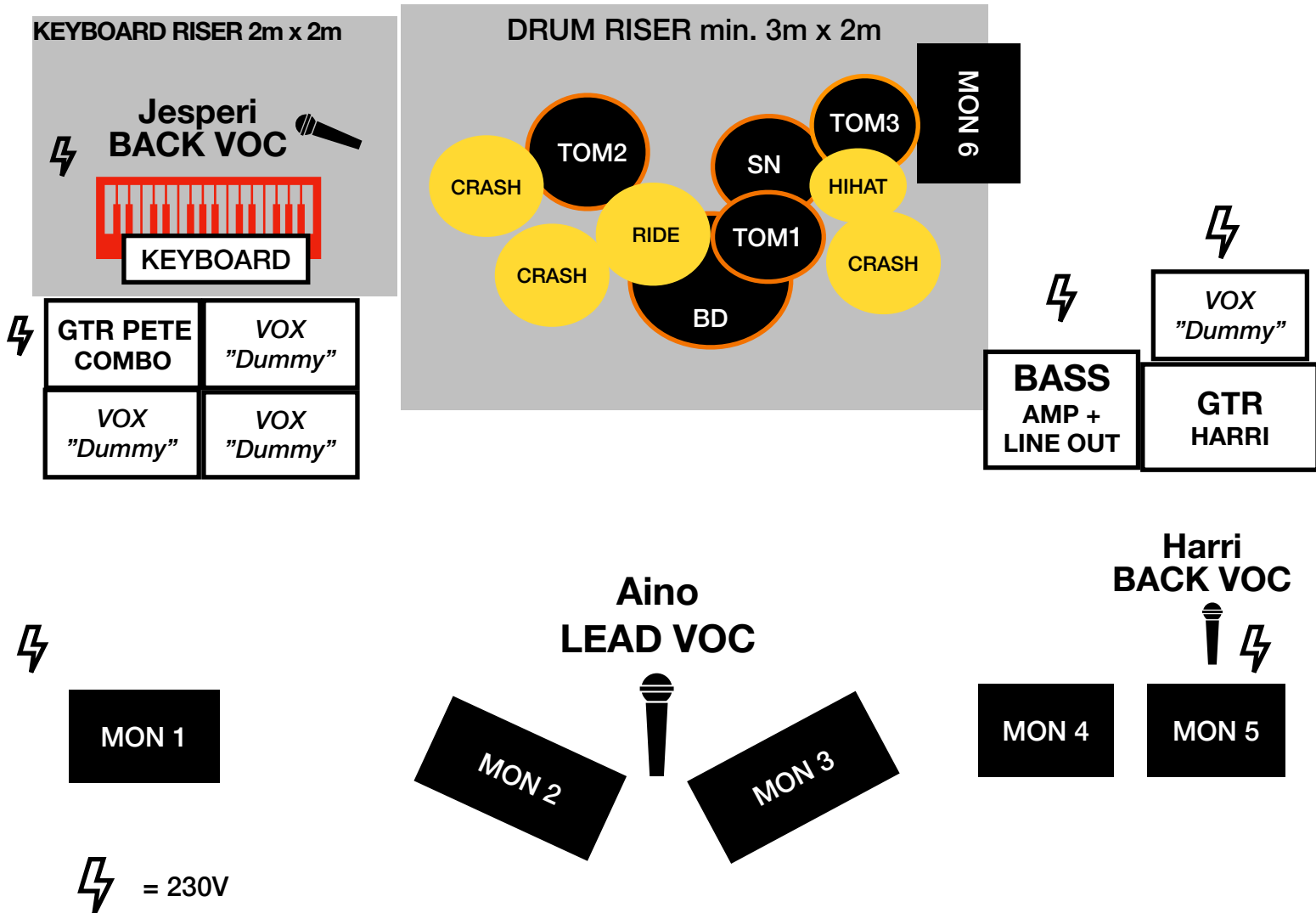
MUUTA:

- Tuomme mukanaamme taustakankaan (6m x 4m), sekä 3-5 kpl tyhjiä "dummy" kitarakaappeja.
- Pienemmä venuet (150hlö tai alle) voidaan tarvittaessa jättää pois monitorit 2, 4 **(kts. stage plot)**

Aino & Harri

Stage plot / KEVÄT 2026

BACKDROP 6m x 4m



Contact:

FOH / Tech: Oskari Hakala-Rahko
 +358 400 61 4303 / oskarihr@gmail.com

Bändi / Backline / Tuotanto: Petri Sinkkonen
 +358 40 76 33 283 / petri@stupido.fi